

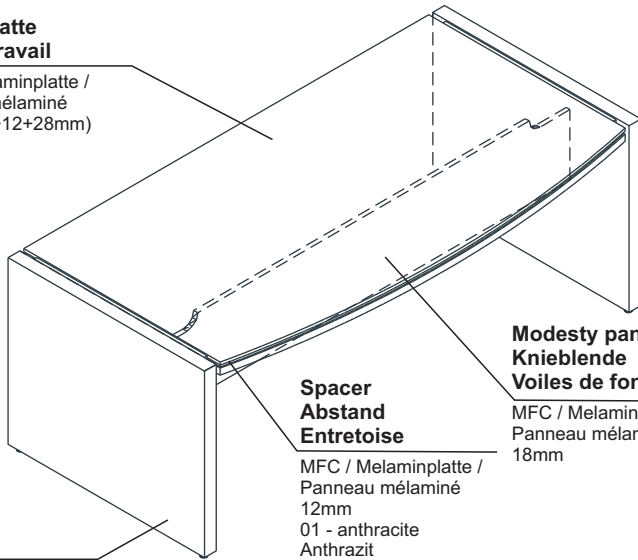


TECHNICAL SPECIFICATION / TECHNISCHE BESCHREIBUNG / DESCRIPTION TECHNIQUE

DESKS AND TABLES / SCHREIBTISCH UND TISCH / BUREAUX ET TABLES DE REUNION

**Worktop  
Arbeitsplatte  
Plan de travail**

MFC / Melaminplatte /  
Panneau mélaminé  
52mm (12+12+28mm)



**Spacer  
Abstand  
Entretoise**

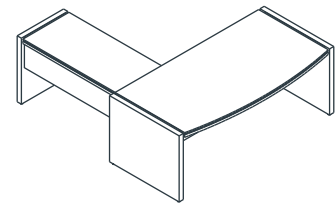
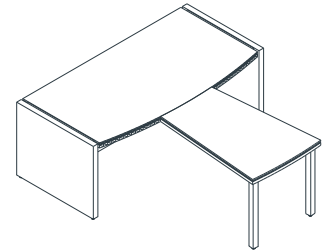
MFC / Melaminplatte /  
Panneau mélaminé  
12mm  
01 - anthracite  
Anthraxit  
anthracite

**Modesty panel  
Knieblende  
Voiles de fond structurel**

MFC / Melaminplatte /  
Panneau mélaminé  
18mm

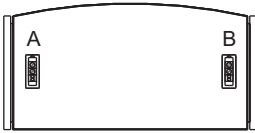
**Base  
Gestell  
Piétement**

panel ends made of MFC 52mm  
Wangenfüße - Melaminplatte 52mm  
piétement Panneau mélaminé ép. 52mm



**Mediaport in option / Mediaport in Option / Mediaport en option**

pivotable / Steckdose drehbar / pivotable



Mediaport:  
open / geöffnet / ouverte

\* Media port - there is an option to order desks with Mediaport:

- slat S91E location A, B (1pc) or C (2pcs)
- slat S92E location G, H (1pc) or K (2pcs)

Marking choosen symbol in the end of the product index.: e.g. X01A.

\* Die Konferenztische und Schreibtische können mit Strom und Netzwerkanschlüssen „Mediaport“ ausgestattet werden. Diese können wie folgt positioniert werden:

- Leiste S91E: Lage A, B (1 Stück) oder C (2 Stück)
- Leiste S92E: Lage G, H (1 Stück) oder K (2 Stück)

Bitte am Ende der Artikelnummer die ausgewählte Option hinzufügen, z.B. X01A.



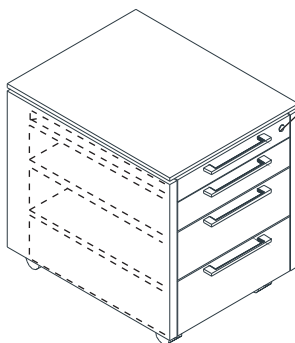
Mediaport:  
closed / geschlossen / fermée

\* Kit connectique - il est possible de commander les bureaux avec les mediabox:

- kit connectique S91E, option d'installation A, B (1 pc) ou C (2 pcs)
- kit connectique S92E, option d'installation G, H (1 pc) ou K (2 pcs)

Pour commander les mediabox veuillez mettre la référence à la fin du code de produit. p.ex.X01A.

**PEDESTAL / CONTAINER / CAISSONS**



**Metal drawers  
Metallschublade  
Tiroirs en métal**

Drawers on roll runners , centrall lock with folded key and antitilt mechanism , (only one drawer may be opened at the same time) . Separate pencil drawer.

Rollenführungsschiene. Zentralverschluss mit Blockierung gegen das gleichzeitige Ausfahren von mehreren Schubladen, Klappschlüssel.

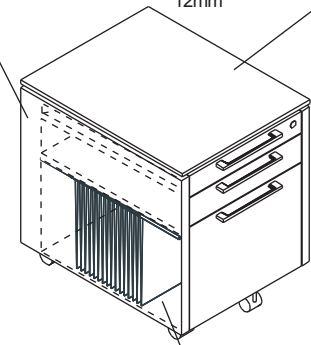
Caissons sont équipés des tiroirs en métal sur glissières à billes. Clé gainée articulée. Serrure centralisée, assure la fermeture de l'ensemble des tiroirs. Plumier séparé.

**Body  
Korpus  
Corps**

MFC / Melaminplatte /  
Panneau mélaminé  
18mm

**Top / Oberplatte / Top**

MFC / Melaminplatte /  
Panneau mélaminé  
12mm



**Suspension file drawer / Aktenschublade / Tiroir pour DS.**

Extraction 100% / Vollauszug / Extraction 100%



TECHNICAL SPECIFICATION / TECHNISCHE BESCHREIBUNG / DESCRIPTION TECHNIQUE

CABINETS / SCHRÄNKE / ARMOIRES

**Top / Oberplatte / Top**

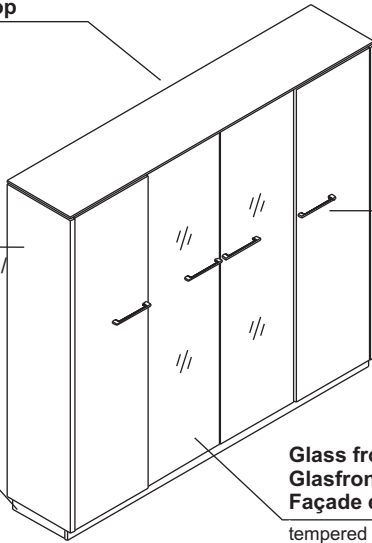
MFC / Melaminplatte /  
Panneau mélaminé  
12mm

**Side  
Seite  
Côté**

MFC / Melaminplatte /  
Panneau mélaminé  
28mm

**Body and kick plate  
Korpus und Sockel  
Corps et socle**

MFC / Melaminplatte /  
Panneau mélaminé  
18mm  
01 – anthracite  
anthrazit  
anthracite

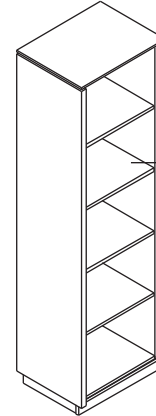


**Front / Front / Façade**

MFC / Melaminplatte /  
Panneau mélaminé  
18mm

**Glass front  
Glasfront  
Façade en verre**

tempered colourless glass  
Hartglas, farblos.  
verre trempé transparent  
5mm



**Body and kick plate  
Korpus und Sockel  
Corps et socle**

MFC / Melaminplatte /  
Panneau mélaminé  
18mm  
01 – anthracite  
anthrazit  
anthracite

\* Cabinets do not have locks. There is a possibility of fixing two-point locks for an additional cost of 35 EUR per piece only in panel doors. In case of placing an extra order for the cabinet with lock "Z" symbol has to be added in the end product index. Every door wing must be equipped with the separate lock. There is no possibility of fixing a lock in a glass doors.

\* Ohne Verschluss. Zusätzlich gegen Aufpreis 35 EURO nur in Plattentüren möglich am Ende des Index "Z" angeben. Jede Flügeltür muss eine separate Verriegelung haben.

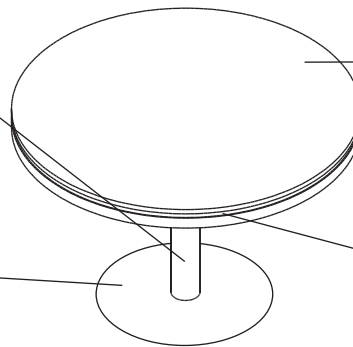
\* Armoires ne sont pas équipées d'une serrure. Montage d'une serrure simple pour un prix supplémentaire de 35 EUR après remise. Pour commander une serrure, veuillez mettre un "Z" à la fin du code de produit. Chaque battant de la porte doit être équipé d'une serrure séparée. Il n'est pas possible d'installer une serrure dans la porte vitrée.

**Column / Fuß / Pied**

powder-coated metal  
Metal pulverbeschichtet  
métal peint en poudre époxy  
ø100mm

**Disc base  
Untergestell  
Embase**

stainless steel  
Edelstahl  
acier inoxydable,  
ø620mm



**Top  
Arbeitsplatte  
Plan de travail**

MFC / Melaminplatte /  
Panneau mélaminé  
52mm (12+12+28mm)

**Spacer  
Abstand  
Entretoise**

MFC / Melaminplatte /  
Panneau mélaminé  
12mm  
01 - anthracite  
Anthrazit  
anthracite

FINISHES / FARBEN / FINITIONS

31 CANADIAN OAK KANADISCHE EICHE CHENE CANADIEN	34 CHESTNUT WENGE WENGE	106 LOWLAND NUT NUSSBAUM PLAINE NOYER					
01 ANTHRACITE ANTHRAZIT ANTHRACITE	Spacer Abstand Entretoise						
08 BLACK SCHWARZ NOIR	09 ALUMINIUM ALUMINIUM ALUMINIUM	15 METAL, HIGH GLOSS WHITE METALL, WEISS GLANZ METAL, BLANC BRILLANT					
STAINLESS STEEL EDELSTAHL ACIER INOXYDABLE							