



TECHNICAL SPECIFICATION / TECHNISCHE BESCHREIBUNG / DESCRIPTION TECHNIQUE

Material / Material / Matériaux:

- HPL / HPL / stratifié brillant
- MFC synchronous 3D structure imitating the wood surface texture / Melaminplatte in eine 3D-Technologie, mit einer porige Oberfläche (Imitation von Naturholz) / panneau mélaminé finition imitant la structure du vrai bois, structure 3D visible.

DESK / SCHREIBTISCHE / BUREAU

Worktop / Arbeitsplatte / Plan de travail

MFC / Melaminplatte /
Panneau mélaminé
38mm

Modesty panel / Knieblende / Voiles de fond

MFC / Melaminplatte /
Panneau mélaminé
18mm

Top / Oberplatte / Top

MFC / Melaminplatte /
Panneau mélaminé
18mm

Front

MFC / Melaminplatte /
Panneau mélaminé
18mm

Body / Korpus / Corps

MFC / Melaminplatte /
Panneau mélaminé
18mm

Base / Gestell / Piétements

HPL / HPL / stratifié brillant
38mm

MEDIABOX M04

4 x 230V
2 x RJ45
1xUSB

Front

MFC / Melaminplatte /
Panneau mélaminé
18mm

MANAGER STORAGE / MANAGERSCHRÄNKE / RANGEMENT

Top / Oberplatte / Top

MFC / Melaminplatte /
Panneau mélaminé
38mm

MEDIABOX

4 x 230V
2 x RJ45
1 x USB

Front

MFC / Melaminplatte /
Panneau mélaminé
18mm

Interior / Innen / Intérieur

MFC / Melaminplatte /
Panneau mélaminé
18mm

Body Korpus Corps

MFC / Melaminplatte /
Panneau mélaminé
38mm

Drawer (displaceable) with lock Schublade (verstellbar) mit Verschluss

Tiroir avec serrure
MFC / Melaminplatte /
Panneau mélaminé
18mm

Extension (left, right)

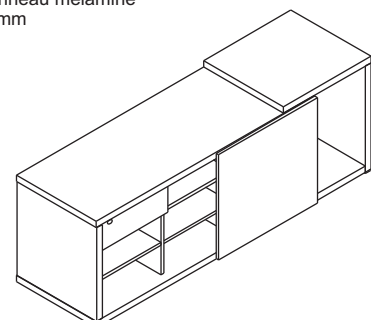
Ansattztisch (Links oder Rechts)

Extension (gauche, droit)

HPL / HPL /
stratifié brillant
38mm

Base / Gestell / Base

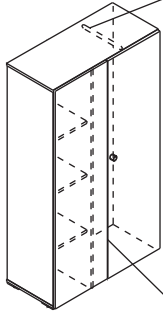
MFC / Melaminplatte /
Panneau mélaminé
18mm



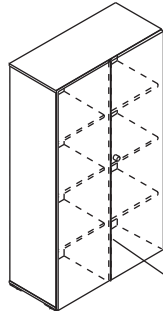


TECHNICAL SPECIFICATION / TECHNISCHE BESCHREIBUNG / DESCRIPTION TECHNIQUE

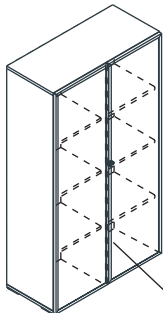
Slide-out hanger
Auschiebstange
Penderie extractible



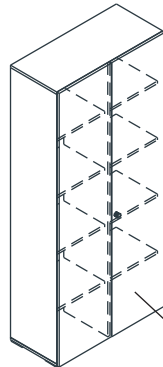
MIT8
Front / Front / Façade
MFC / Melaminplatte /
Panneau mélaminé
18mm



MIT15
Front / Front / Façade
MFC / Melaminplatte /
Panneau mélaminé
18mm



MIT16
Front / Front / Façade
- doors with transparent tempered
glass and aluminum frame
- Aluminiumrahmen, Klarhartglastür
- verre trempé, cadre en aluminium



MIT19
Front / Front / Façade
HPL / HPL / stratifié brillant

Top / Oberplatte / Top

MFC / Melaminplatte /
Panneau mélaminé
18mm

Body / Korpus / Corps

MFC / Melaminplatte /
Panneau mélaminé
18mm

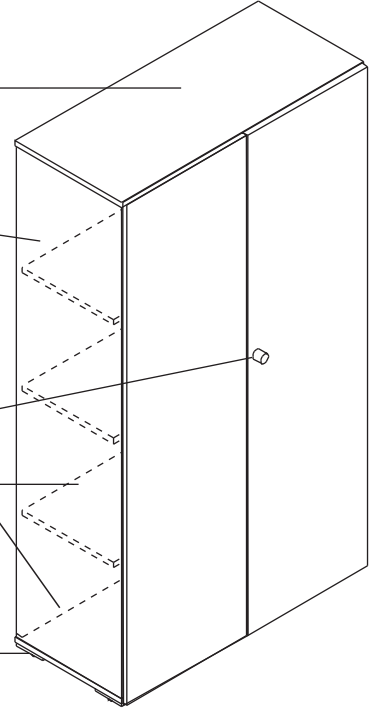
**Lock strip with handle
Stangenschloss mit Griff
Serrure espagnolette avec
poignée**

Interior / Innen / Intérieur

MFC / Melaminplatte /
Panneau mélaminé
18mm

Feet / Füße / Pieds

Aluminium
Aluminium



Top / Oberplatte / Top

MFC / Melaminplatte /
Panneau mélaminé
38mm

**Body
Korpus
Corps**

MFC / Melaminplatte /
Panneau mélaminé
38mm

Interior / Innen / Intérieur

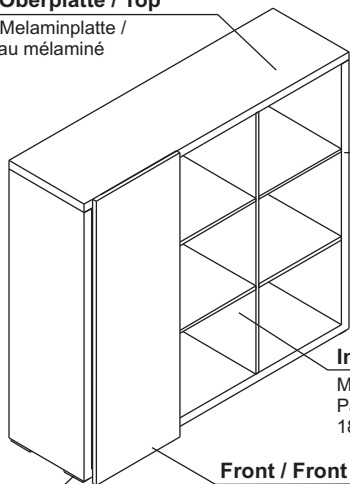
MFC / Melaminplatte /
Panneau mélaminé
18mm

**Feet
Füße
Pieds**

Aluminium
Aluminium

Front / Front / Façade

HPL / HPL / stratifié brillant
18mm



Top / Oberplatte / Top

MFC / Melaminplatte /
Panneau mélaminé
38mm

**Body
Korpus
Corps**

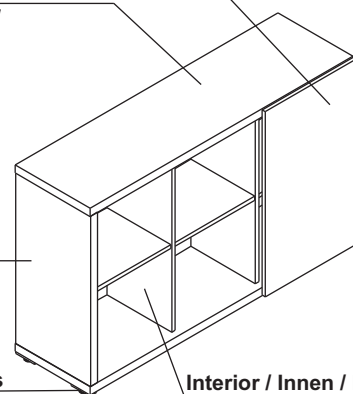
MFC / Melaminplatte /
Panneau mélaminé
38mm

Feet / Füße / Pieds

Aluminium
Aluminium

Front / Front / Façade

HPL / HPL / stratifié brillant
18mm



Interior / Innen / Intérieur

MFC / Melaminplatte /
Panneau mélaminé
18mm



TECHNICAL SPECIFICATION / TECHNISCHE BESCHREIBUNG / DESCRIPTION TECHNIQUE

Top / Oberplatte / Top

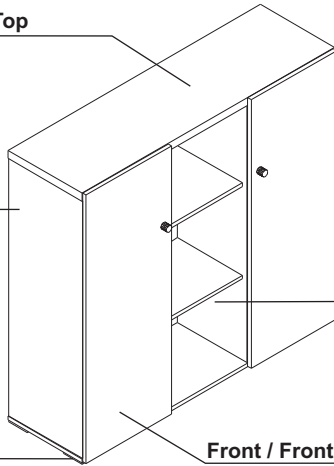
MFC / Melaminplatte /
Panneau mélaminé
38mm

**Body
Korpus
Corps**

MFC / Melaminplatte /
Panneau mélaminé
18mm

**Feet
Füße
Pieds**

Aluminium
Aluminium



Interior / Innen / Intérieur

MFC / Melaminplatte /
Panneau mélaminé
18mm

Front / Front / Façade

HPL / HPL / stratifié brillant

Top / Oberplatte / Top

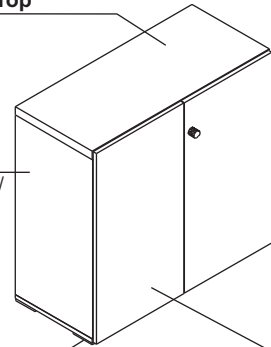
MFC / Melaminplatte /
Panneau mélaminé
38mm

**Body
Korpus
Corps**

MFC / Melaminplatte /
Panneau mélaminé
18mm

**Feet
Füße
Pieds**

Aluminium
Aluminium



Front / Front / Façade

HPL / HPL / stratifié brillant

Top / Oberplatte / Top

MFC / Melaminplatte /
Panneau mélaminé
38mm

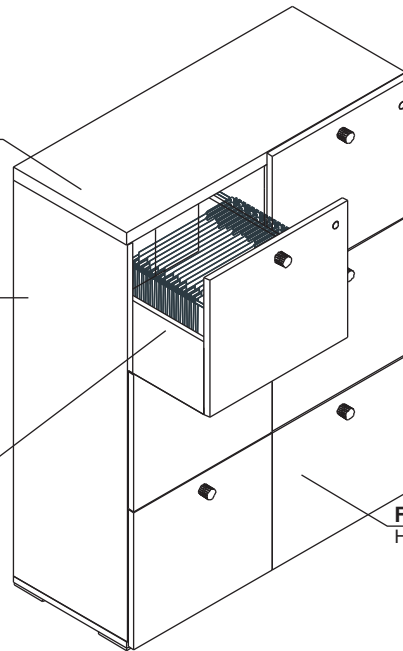
**Body
Korpus
Corps**

MFC / Melaminplatte /
Panneau mélaminé
18mm

**Suspension file drawer
Aktenschublade
Tiroir pour DS.**

Feet / Füße / Pieds

Aluminium
Aluminium



Front / Front / Façade

HPL / HPL / stratifié brillant

PEDESTAL / CONTAINER / CAISSON SLD13HT / SLD12HT

Top / Oberplatte / Top

MFC / Melaminplatte /
Panneau mélaminé
18mm + HPL

Body / Korpus / Corps

MFC / Melaminplatte /
Panneau mélaminé
18mm

**Metal drawers
Metallschubladen
Tiroirs en metal**

- self closing system as an option
roll runners with 25 kg maximum
acceptable load . Extraction 80%.
- Leises SelbstschlieÙsystem als Option
Rollenführungsschiene mit einer Belastung
von max. 25kg. 80% Auszug.
- Glissieres a galets, fermeture silencieuse en option,
Glissieres a billes en option.Charge jusqu 'a 25 kg.
Extraction 80%.

- central lock with antitilt mechanism (only one
drawer may be opened at time), foldable key.
- Zentralverschluss mit Blockierung gegen das gleichzeitige
Ausfahren von mehreren Schubladen, Klappschlüssel
- clé gainée articulée, serrure centralisée, assure la fermeture
de l'ensemble des tiroirs

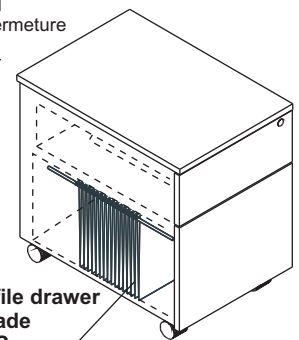
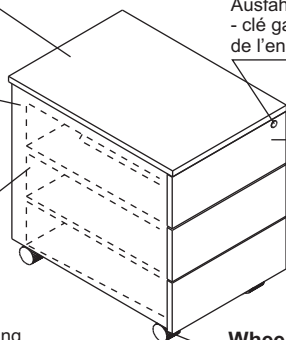
Front / Front / Façade

HPL / HPL / stratifié brillant

Extraction 80%
80% Auszug
Extraction 80%

Wheels/ Rollen / Roulettes

- two of them with brakes
- Bremsrollen vorne
- dont deux équipés de freins
ø50mm

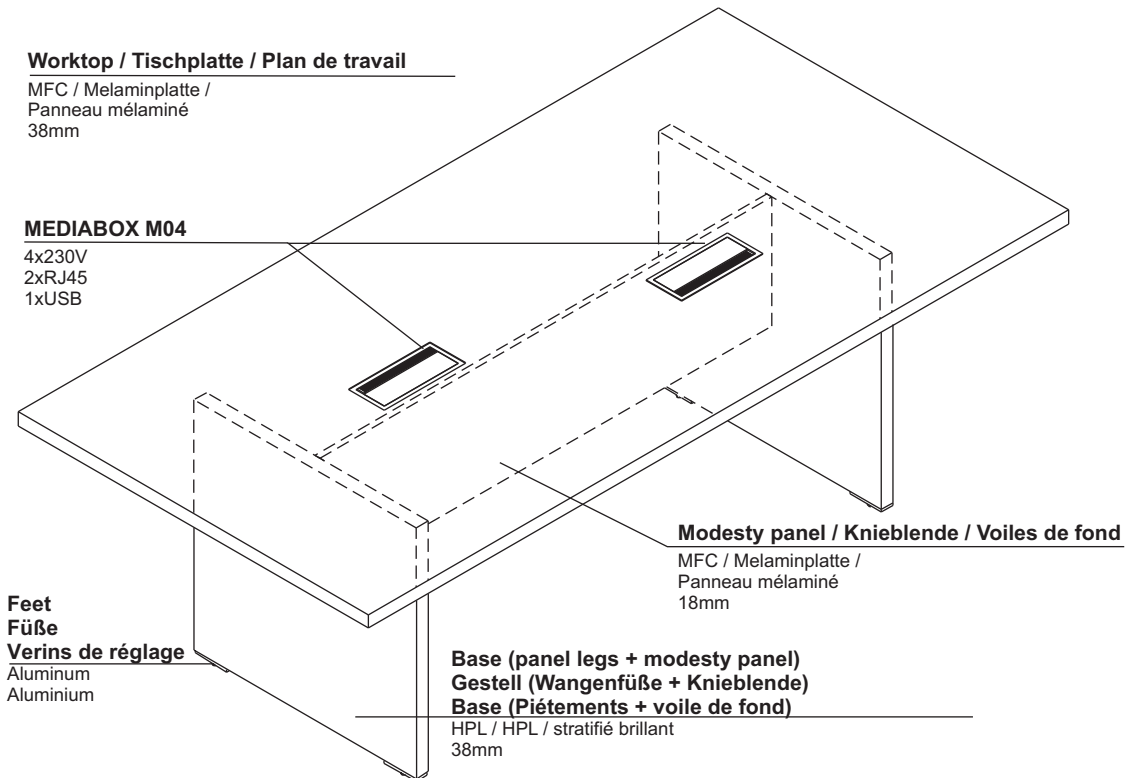
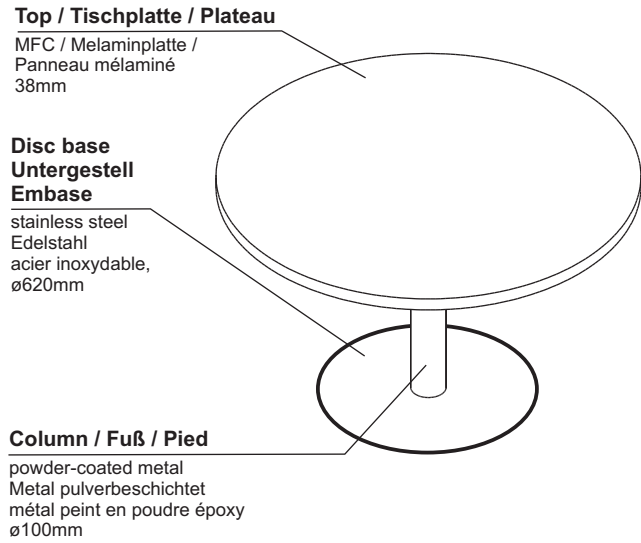
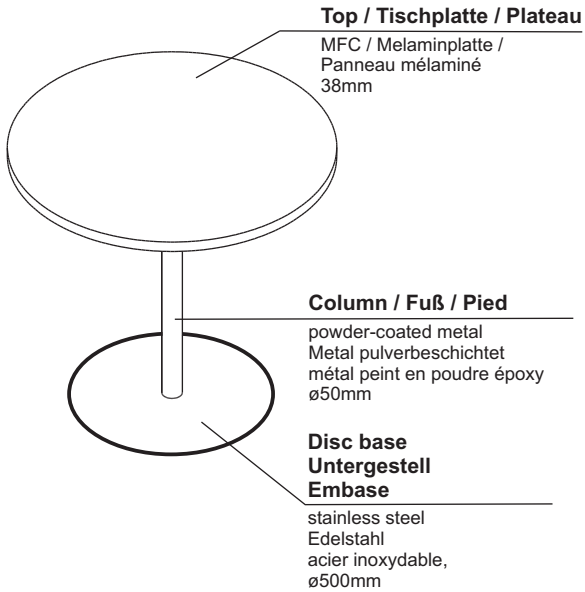


**Suspension file drawer
Aktenschublade
Tiroir pour DS.**

Extraction 100%
100% Auszug
Extraction 100%



TECHNICAL SPECIFICATION / TECHNISCHE BESCHREIBUNG / DESCRIPTION TECHNIQUE



MEDIABOX M04

